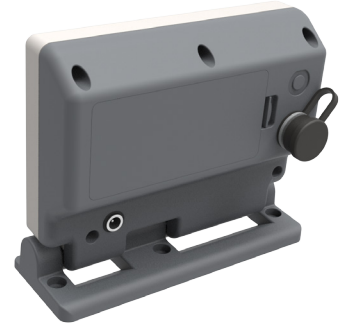


침대 저울 인디케이터

AD-10B

의료용 침대 저울 적용



[정선 박스 연결 커넥터]



- 탁상, 천장, 벽면 설치 가능
- 설치 방향에 따른 표시부 방향 자동 전환
- 자유로운 표시 부 각도 조정
- 블루투스 무선 통신(BLE 5.x)
- RTC 내장

표시 부	4.3인치 컬러 TFT LCD & 터치 패널
케이스 재질	ABS 플라스틱
저울 연결 방식	디지털 정선 박스 (ADJ-4)
무선 방식	블루투스 무선 통신 (BLE 5.x)
USB	메모리 백업 및 펌웨어 업그레이드 용
실내 무선 범위	최대 30m
배터리	18650 리튬이온 배터리 2개
배터리 사용 시간	약 20시간
충전기	SMPS 12VDC, 2A
사용 온도	-20°C ~ 60°C
사용 습도	85% R.H. (no condensation)
제품 무게	0.4kg

