

무선 축중기

ARW-1F / ARW-900F

차량 무게 측정 용



ARW-1F [인디케이터]

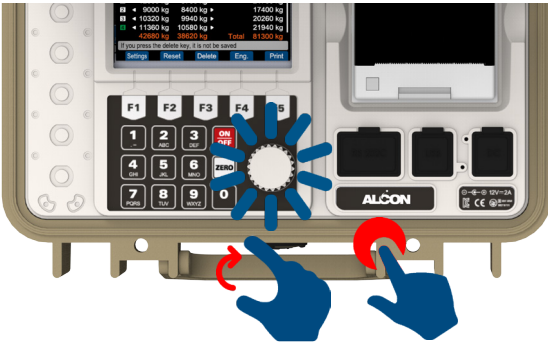
ARW-900F [플레이트]

- 고 해상도 컬러 TFT LCD
- 한글 안내 문구에 따른 쉬운 조작
- 가볍고 컴팩트한 사이즈
- 방수 케이스
- USB 메모리 백업 및 업그레이드

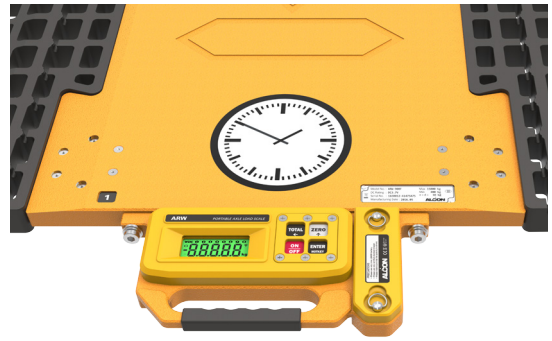
- 낮은 플레이트 높이
- IP67 방수 방진 등급
- 스탠다드 리튬이온 배터리
- 한 번 충전으로 600시간 사용
- 무 정지 계량 선택 가능



• TFT 화면의 한글 안내 문구에 의한 쉬운 조작



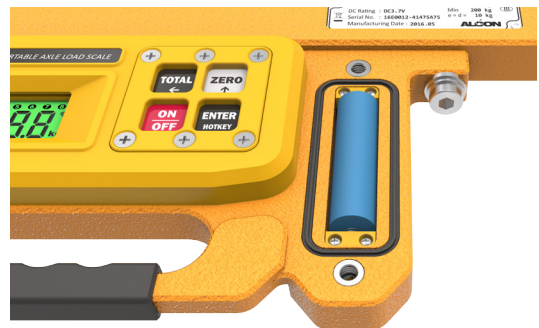
• 누구나 쉽게 조작이 가능한 로터리 스위치 방식 채용



• 한 번 충전으로 600시간 사용



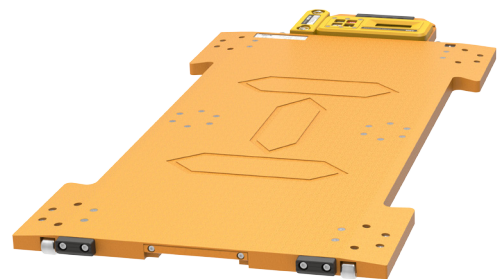
• USB 메모리 데이터 백업
• 쉽고 간편한 펌웨어 업그레이드



• 스탠다드 18650 리튬 이온 배터리



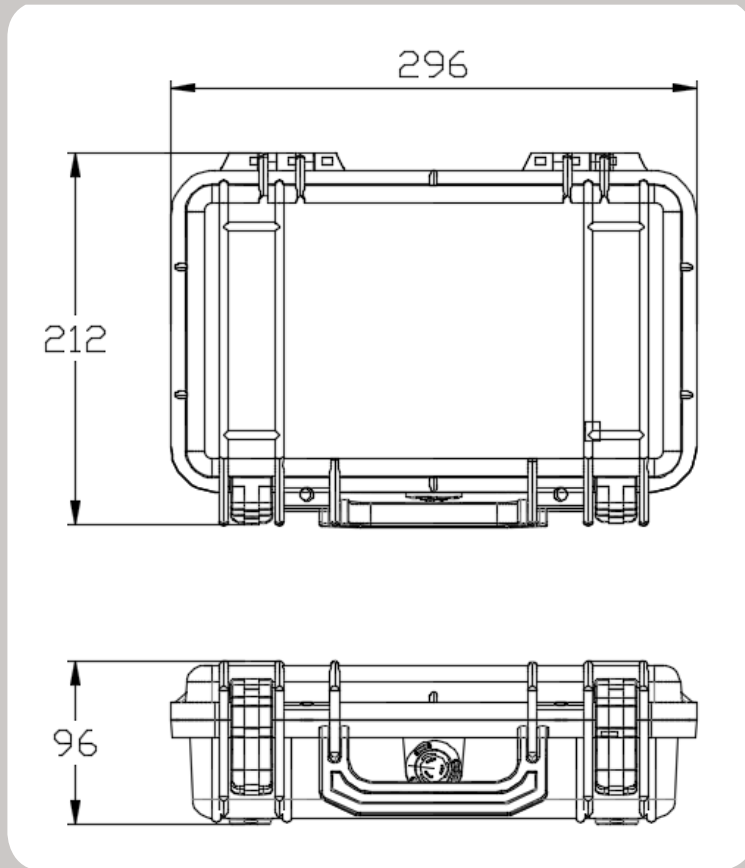
• RS232C 데이터 송신
• 게이트 제어용 외부 입/출력 핀 포함



• 이동식 바퀴로 쉽게 이동 가능
• 세워서 보관이 용이한 미끄럼 방지 고무

ARW-1F (인디케이터)

제품 사이즈

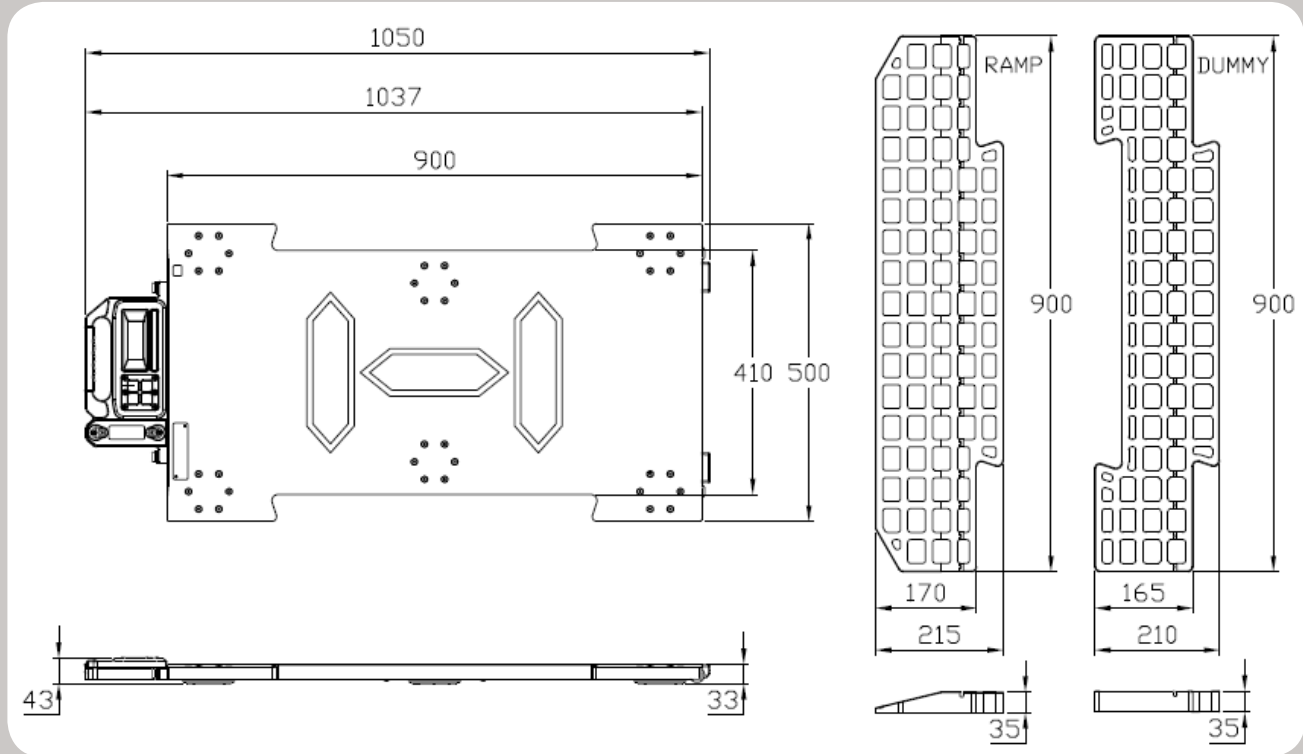


제품 사양

모델 명	ARW-1F
표시 부	4.3인치 컬러 TFT LCD
메모리	500,000,000 축
케이스	완전 방수형 케이스
프린터	열전사 프린터
인터페이스	RS232C, 외부 입출력 (입력 1개 & 출력 3개)
무선 방식	지그비
USB 용도	메모리 백업, 펌웨어 업그레이드
배터리	Li-ion pack + PCM
충전기	SMPS 12VDC, 2A
사용 시간	약 80시간
사용 온도	-20°C ~ 60°C
사용 습도	85% R.H. (no condensation)
제품 무게	2.7kg
옵션 사항	태블릿 PC (핸디 컨트롤 용)

ARW-900F (플레이트)

제품 사이즈



제품 사양

모델 명	ARW-900F-10	ARW-900F-15	ARW-900F-20
표시 부	5자리 FSTN LCD & LED 백라이트		
최대 무게	10,000kg	15,000kg	20,000kg
한논의 값	10kg	10kg	20kg
플랫폼 사이즈	900 x 500 x 33		900 x 600 x 33
무정지 계량 속도	10km/h 이내의 속도		
램프 & 더미 재질	우레탄		
무선 방식	지그비		
IP 등급	IP66		
배터리	18650 Li-ion + PCM		
충전기	18650 전용 충전기		
사용 시간	약 600시간		
사용 온도	-20°C ~ 60°C		
사용 습도	85% R.H. (no condensation)		
제품 무게	약 26kg		약 37kg