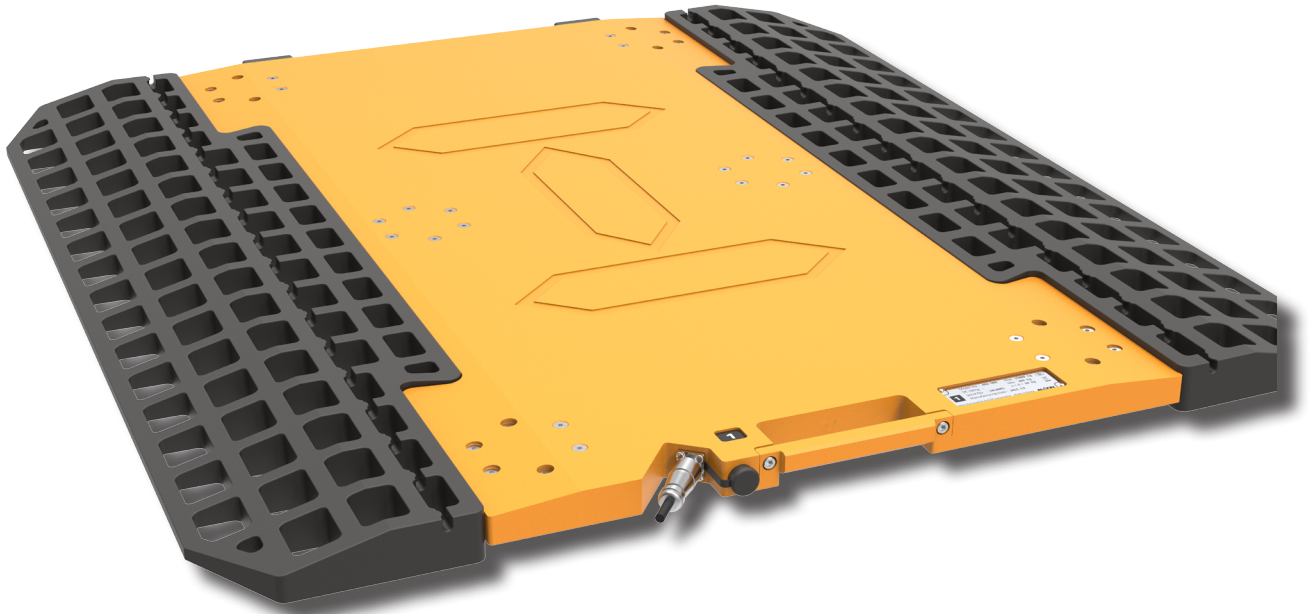


유선 축중기

ARW-900

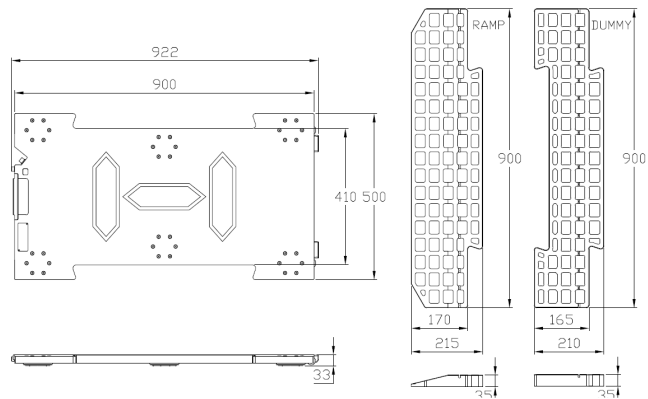
차량 무게 측정 용



- 낮은 플레이트 높이 • 무 정지 계량 선택 가능 • IP67 방수 방진 등급
- 원터치 방식의 푸시-풀 커넥터 • 이동 바퀴 적용으로 운반 편리



ARW-1 인디케이터



모델명	ARW-900-10	ARW-900-15	ARW-900-20
최대 무게	10,000kg	15,000kg	20,000kg
한눈의 값	10kg		20kg
계량 부 사이즈	900 x 500 x 33		900 x 600 x 33
램프 및 더미 재질	우레탄 고무		
IP 등급	IP67		
사용 온도	-20°C ~ 60°C		
사용 습도	85% R.H. (no condensation)		
제품 무게	22kg	33kg	